

KOHKEN

取付説明書 リアキャリパーサポート Z900RS

この度は当社製品をお買い上げ頂き誠にありがとうございます。取り付け、取り扱いにはヘッダーカード記載の禁止、注意事項を必ず良く読み、ご理解頂いた上で安全に、正しくご使用下さい。

製品・取付についての注意

- ※このサポートはブレンボの84mmピッチ2ポットキャリパー対応です。その他のキャリパーを使用出来ません。
- ※別途ブレーキホースが必要になります。実際のホース取り回しに適した長さで、必ずブレンボキャリパー対応のブレーキホースをご用意下さい。
- ※この製品はレーシングパーツです。装着した車両での一般公道走行は出来ません。また、製品に関わるその他のクレームは一切お受け出来ません。また、車両装着後はいかなる場合であっても一切のクレームはお受け出来ませんのでご了承下さい。ご使用に関しては全ての責任を使用者本人が負担し、ご理解の上でご使用下さい。
- ※この商品はノーマル車両に対応しております。ノーマルから変更・改造・カスタムされた車両には対応していません。また車両の使用過程における経年劣化や摩耗、ヒズミやユガミ等にも対応していません。
- ※この製品は正しく装着して初めて本来の機能・性能・強度を発揮します。取り付けは必ずレーシングパーツ及びブレーキパーツに精通した整備資格を有したプロのメカニックが設備の整ったショップまたは整備工場にて行って下さい。
- ※取り付けで特に重要な点はキャリパーとローターのセンター出しで、これが出ないと部品の破損を招き重大な事故の原因となる可能性が有り大変危険です。この製品は新車のノーマル状態で装着した際にセンターが出るように設計されております。装着する車両によっては様々な要因（車両個体差、各部品の経年劣化や摩耗、外的要因によるヒズミやユガミ等々）でセンターが出ない場合があります。その場合はまず車両を適正な状態にしてから付属のシムでキャリパーの位置を調整してセンターを出して下さい。
- ※ボルトの緩みによる部品の破損・脱落の危険が有りますので、各ボルトには必ずネジロック剤を塗布して下さい。
- ※取付前に必ず商品のセット内容をご確認下さい。万一お気づきの点がございましたらお買い求めの販売店にご相談下さい。
- ※サービスマニュアルを参照のうえ締付規定トルクを厳守し、必ず毎走行前に各部点検を行って下さい。
- ※走行中に異常が発生した場合は、すみやかに安全な場所に停車して異常箇所を点検して下さい。
- ※仕様・外観・価格は改良のため予告無く変更になる場合があります。予めご了承下さい。

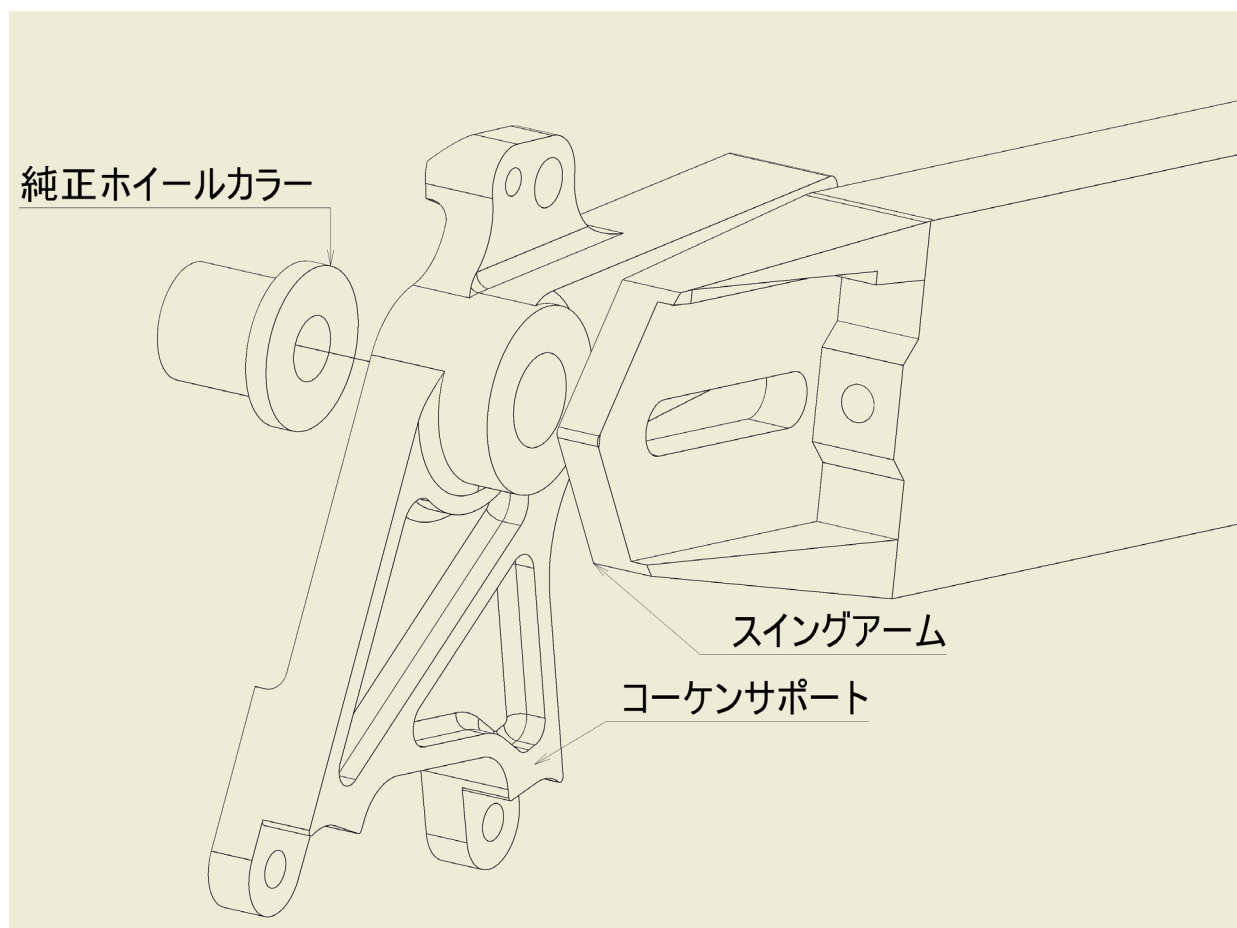
セット内容

○キャリパーサポート x 1 ○M8-20CAP ボルト x 2 ○M8 シム x 4

取付方法

- ①リアのABSセンサーをノーマルのキャリパーサポートから外して下さい。外したノーマルボルトは使用しますので紛失しないように注意して下さい。
- ②レーシングスタンド等でリアを浮かせ、ブレーキラインからフルードを抜き取りノーマルのブレーキホース・ブレーキキャリパーを取り外して下さい。

- ③ ノーマルのリアホイール・キャリパーサポートを取り外して下さい。
- ④ コーケンサポートを純正サポートと同じ様に組み付け、リアホイールを取り付けて下さい。
- ⑤ ABS センサーをノーマルボルトで取り付けて下さい。
- ⑥ キャリパーを付属の M8-20CAP ボルトで取り付け、ホースを接続してフルードを充填しエア抜きを行って下さい。この際必ずキャリパーがローターのセンターになるよう付属の M8 シムで調整して下さい。
- ⑦ チェーン調整をし各部を規定トルクにて締め付けて下さい。
- ⑧ ホイールを回転させて何か支障が無い、ブレーキが正常に作動するか確認して下さい。
- ⑨ 装着後安全な場所で低速で 1 kmほどポンピングブレーキでテストを行い再度各部にガタやブレーキの引きずり等の問題が無いかチェックして下さい。



KOHKEN

ブレンボ・パフォーマンス二輪正規代理店
株式会社コーケン 営業本部

<http://www.koh-ken.jp>

〒224-0053 神奈川県横浜市都筑区池辺町3313
TEL: 045-511-7333 / FAX: 045-511-7443